

# Вибропика VL110



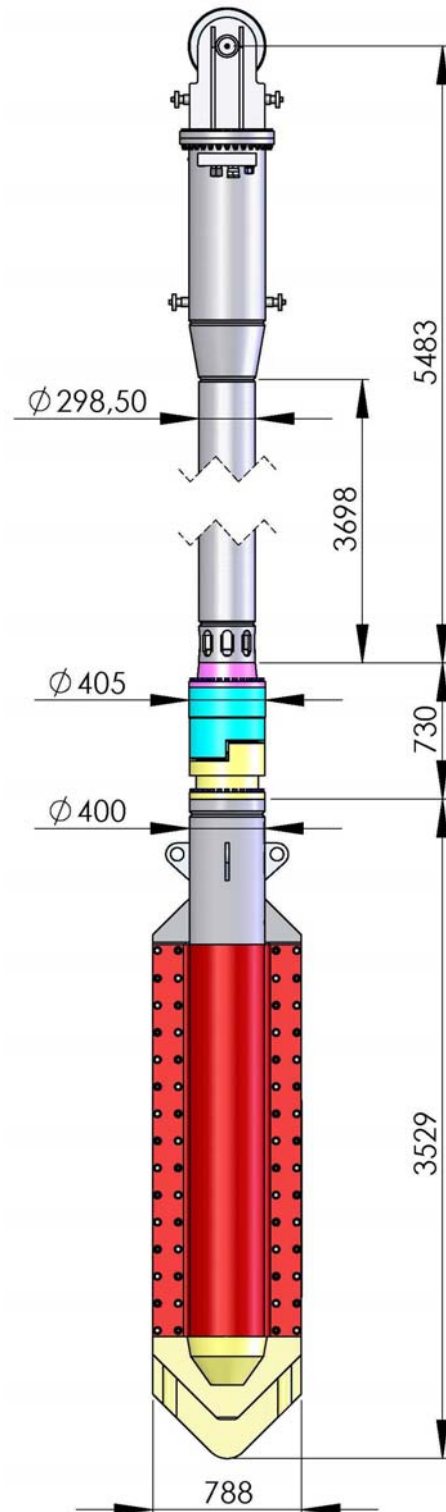
Уплотнение и укрепление грунтов

## Технические данные

Глубина погружения	202 / 274	м
Ø каменной колонны	11,2	мм
Гидравл. мощность	28 / 1680	кВт / л.с.
Эксцентрик. момент	353	м.кг
Рабочая частота	336	Гц / об/м
Центробежная сила	360	кН
Общая масса	4425	кг
Масса доп. модуля 5 м	1100	кг

Наконечник вибропики изготовлен с использованием стали **HARDOX™**

Опционально: воздушная или водная подпитка



PTC

56 rue de Neuilly

93136 Noisy-le-Sec Cedex France

Tél. : +33 (0)1 49 42 72 95

Fax : +33 (0)1 48 44 00 02

Email : [contact@ptc-fayat.com](mailto:contact@ptc-fayat.com)

Site web : [www.ptc-fayat.com](http://www.ptc-fayat.com)



Certified Quality Management System n° 353865

PTC оставляет за собой право на изменение технических характеристик без предварительного уведомления.

FT-VL110-034406-2013-12-04-ru