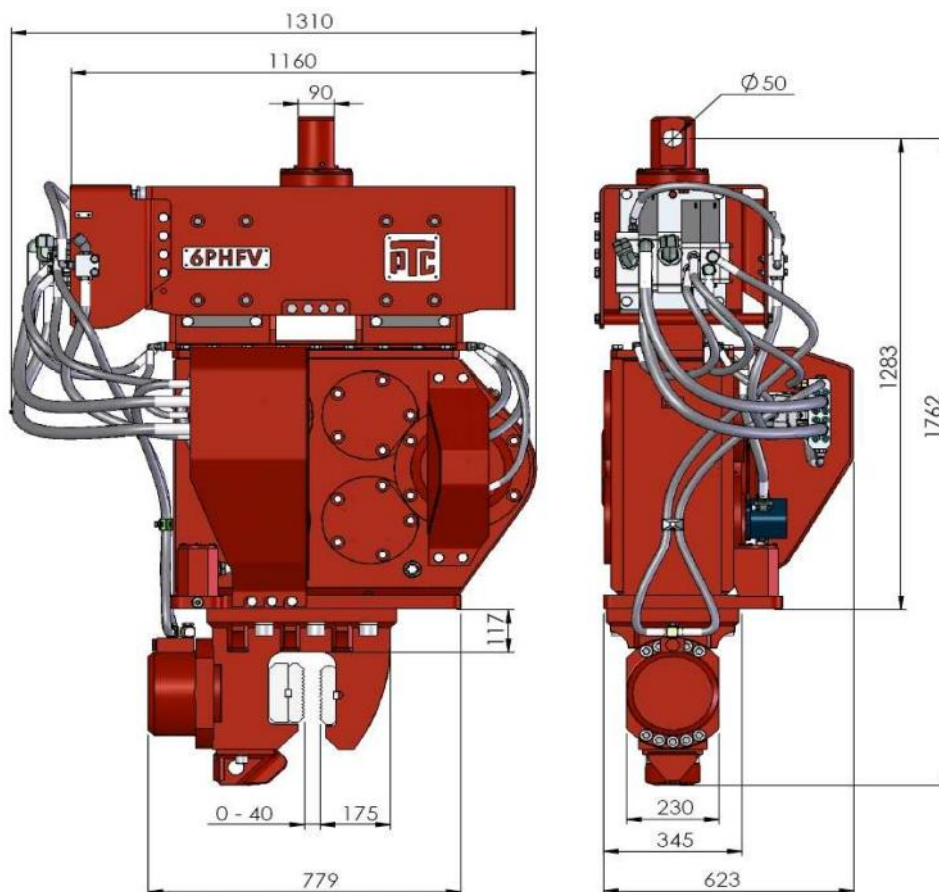


6PHFV



(изображен с распределительным блоком РВД)

Эксцентрикковый момент	0-8,0	кг.м
Макс. гидравл. мощность	110 / 149	кВт / л.с.
Макс. частота	39,2 / 2350	Гц / мин
Объем циркуляции гидравл. масла	188	л / мин
Макс. рабочее давление	350	бар
Макс. центробежная сила	494	кН
Макс. усилие тяги / давления	120	кН
Вибрационная масса с Agriplex 60 т	1210	кг
Общий вес без Agriplex 60 т	1382	кг
Общий вес с Agriplex 60 т	1647	кг
Макс. амплитуда с Agriplex 60 т	16,4	мм
Длина	1,310	м
Ширина макс.	0,623	м
Ширина по центру	0,345	м
Высота с Agriplex 60 т	1,762	м
Усилие зажима Agriplex 60 т	600	кН



PTC

56 rue de Neuilly – 93136 NOISY LE SEC Cedex – France

Tel: +33.(0)1.49.42.72.95

Fax: +33.(0)1.48.44.00.02

E-mail: contact@ptc.fayat.com Site: www.ptc.fayat.com



n° 353806