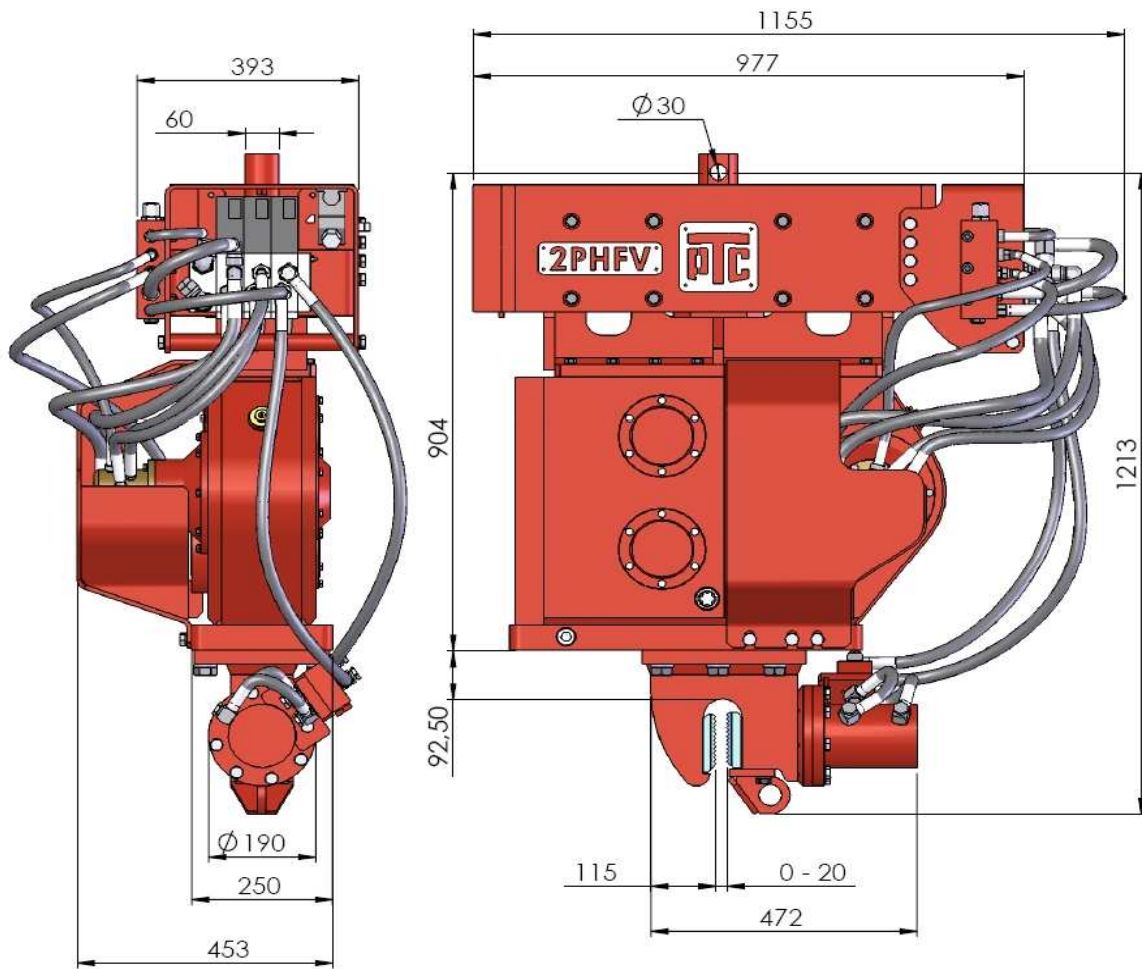


2PHFV



Эксцентрикoвый момент	0-1,9	м.кг
Макс. гидравл. мощность	47 / 64	кВт / л. с.
Макс. частота	48,3 / 2900	Гц / мин
Объем циркуляции гидравл. масла	81	л / мин
Макс. рабочее давление	350	бар
Макс. центробежная сила	179	кН
Макс. усилие тяги / давления	60	кН
Вибрационная масса с Agriplex 22 т	525	кг
Общая масса без Agriplex 22 т	690	кг
Общая снаряж. масса без Agriplex 22 т	775	кг
Макс. амплитуда	7,2	мм
Длина	1,150	м
Ширина макс.	0,450	м
Ширина по центру	0,250	м
Длина с Agriplex 22 т	1,213	м
Усилие зажимного наголовника Agriplex 22 т	220	кН



PTC

56 rue de Neuilly – 93136 NOISY LE SEC Cedex - France
 Tel: +33.(0)1.49.42.72.95 Fax: +33.(0)1.48.44.00.02
 E-mail: contact@ptc.fayat.com www.ptc.fayat.com

