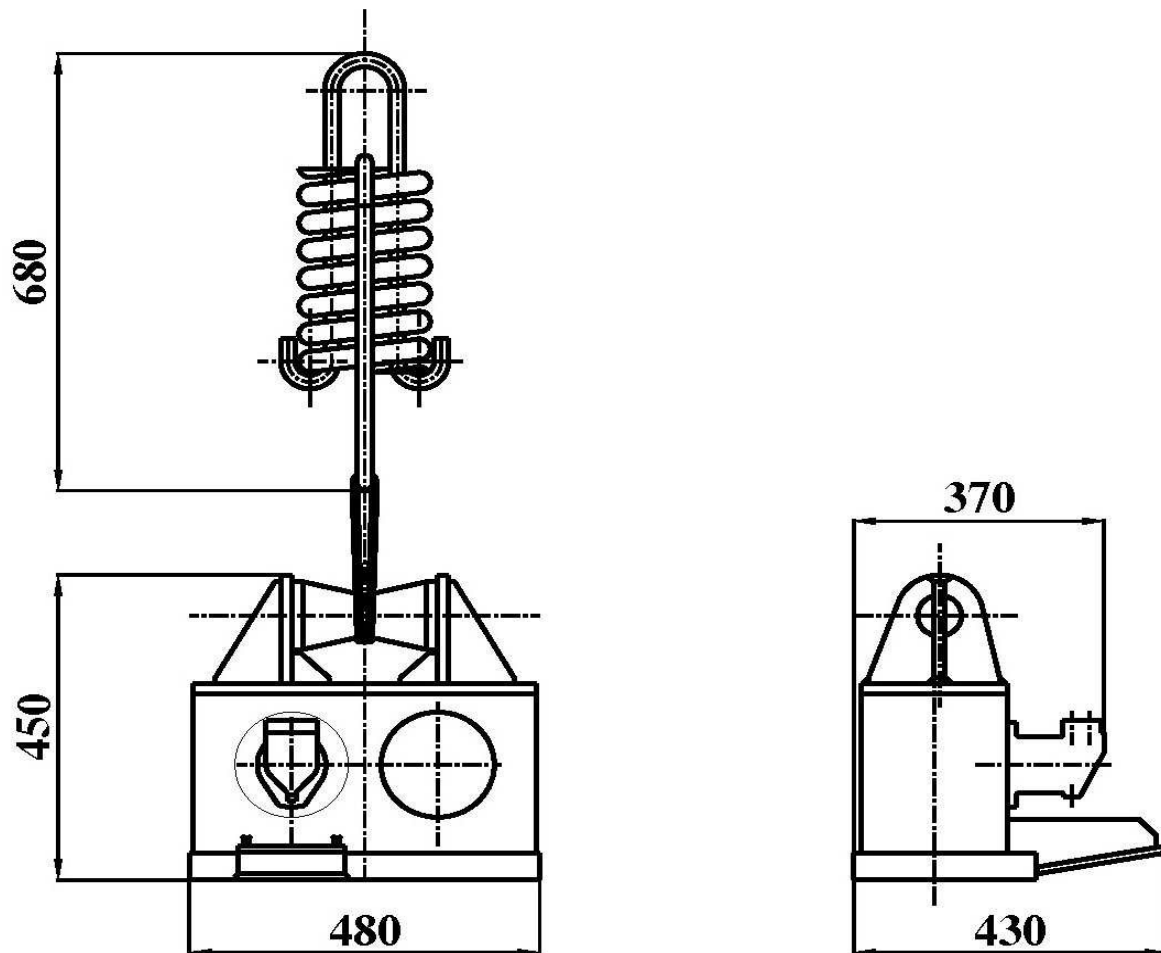


# 1PHFC



Эксцентрикoвый момент	0,7	м.кг
Макс. гидравл. мощность	18 / 24	кВт / л.с.
Макс. частота	50 / 3000	Гц / мин
Объем циркуляции гидравл. масла	30	л / мин
Макс. рабочее давление	350	бар
Макс. центробежная сила	70	кН
Макс. усилие тяги / давления	25	кН
Вибрационная масса с зажимом AGRIPLEX 22 т	256	кг
Общий вес без зажима AGRIPLEX 22 т	185	кг
Общий снаряжённый вес без AGRIPLEX 22 т	270	кг
Макс. амплитуда с AGRIPLEX 22 т	8,2	мм
Длина	0,480	М
Ширина макс.	0,430	М
Ширина по центру	0,370	М
Высота с зажимом AGRIPLEX 22 т		М
Рабочее усилие зажима AGRIPLEX 22 т	220	кН



**PTC**

56 rue de Neuilly – 93136 NOISY LE SEC Cedex - France

Tel: +33.(0)1.49.42.72.95 Fax: +33.(0)1.48.44.00.02

E-mail: [contact@ptc.fayat.com](mailto:contact@ptc.fayat.com) [www.ptc.fayat.com](http://www.ptc.fayat.com)



n° 353806