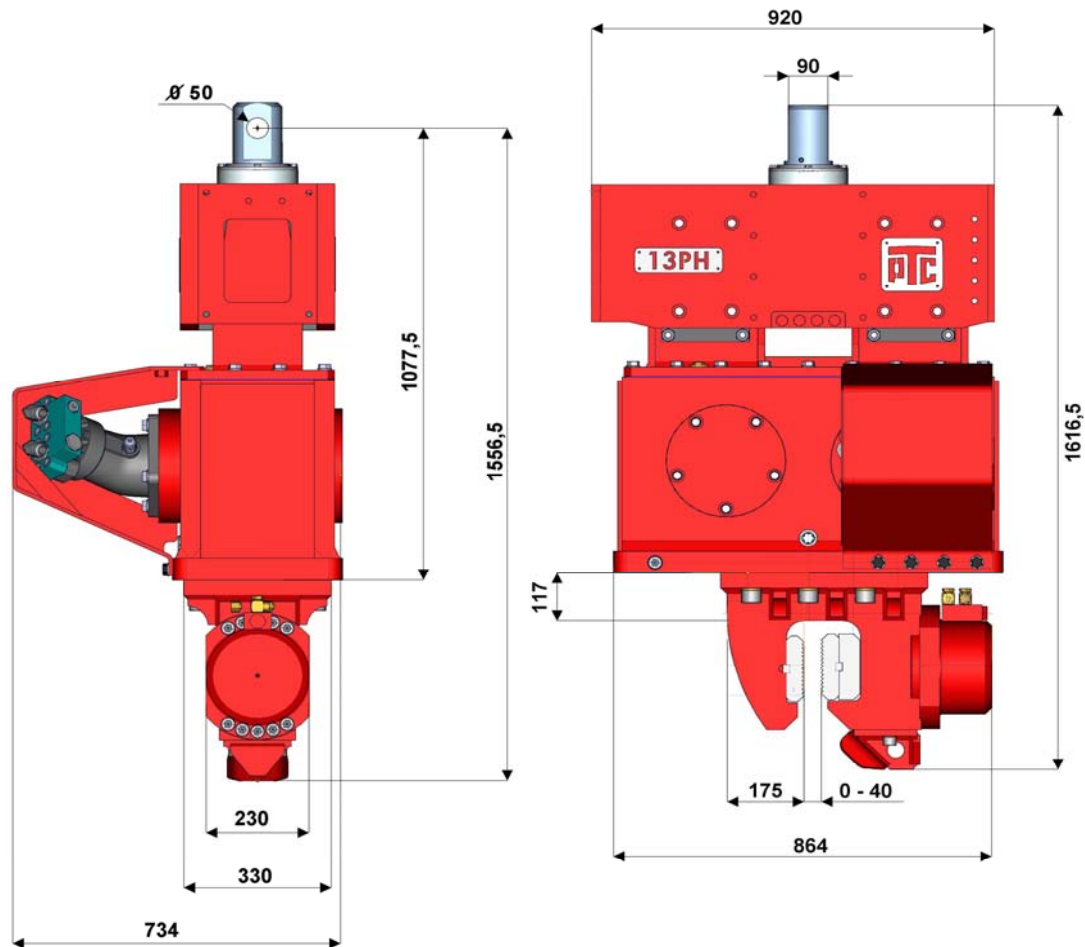


10PHF



Эксцентрикoвый момент	10,0	М.КГ
Макс. гидравл. мощность	110 / 150	кВт / л. с.
Макс. частота	35 / 2100	Гц / мин
Объем циркуляции гидравл. масла	189	л / мин
Макс. рабочее давление	350	бар
Макс. центробежная сила	493	кН
Макс. усилие тяги / давления	120	кН
Вибрационная масса с Agriplex 60 т	1145	кг
Общая масса без Agriplex 60 т	1270	кг
Общая снаряж. масса без Agriplex 60 т	1535	кг
Макс. амплитуда	17,5	мм
Длина	0,920	м
Ширина макс.	0,734	м
Ширина по центру	0,380	м
Длина с Agriplex 60 т	1,616	м
Усилие зажимного наголовника Agriplex 60 т	600	кН



PTC

56 rue de Neuilly – 93136 NOISY LE SEC Cedex - France
 Tel: +33.(0)1.49.42.72.95 Fax: +33.(0)1.48.44.00.02
 E-mail: contact@ptc.fayat.com www.ptc.fayat.com

