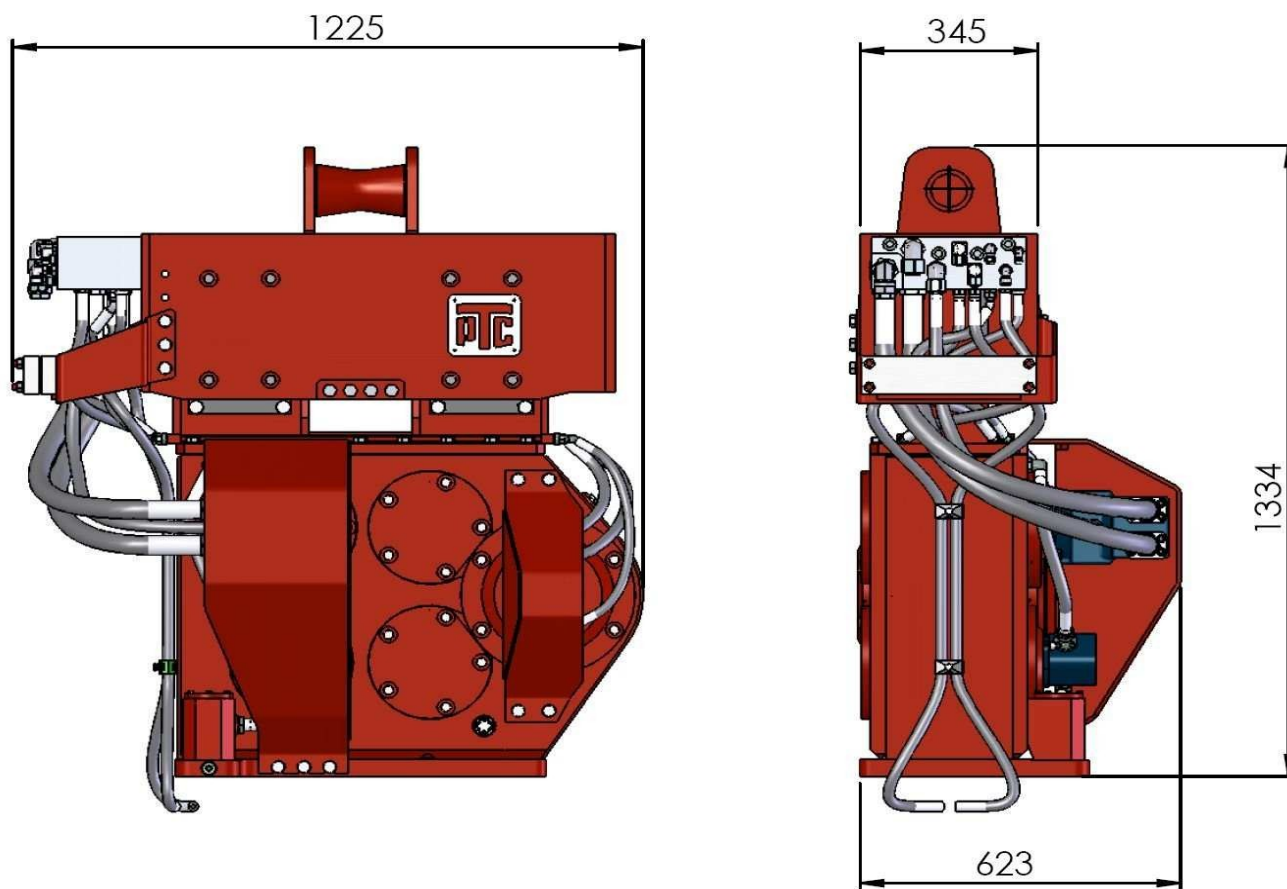


10HFV



Эксцентриковый момент	0-10	М.КГ
Макс. гидравл. мощность	144 / 195	кВт / л.с.
Поток гидравл. масла	246	л / мин
Макс. частота	38,3 / 2300	Гц / мин
Макс. центробежная сила	591	кН
Макс. усилие тяги / давления	120	кН
Вибрационная масса без з. наголовника	1000	кг
Общий вес без зажимного наголовника	1430	кг
Макс. амплитуда	20,0	мм
Длина	1,225	м
Ширина макс.	0,623	м
Ширина по центру	0,345	м
Высота без зажимного наголовника	1,334	м



PTC

56 rue de Neuilly – 93136 NOISY LE SEC Cedex - France

Tel: +33.(0)1.49.42.72.95

Fax: +33.(0)1.48.44.00.02

E-mail: contact@ptc.fayat.com www.ptc.fayat.com



n° 353806