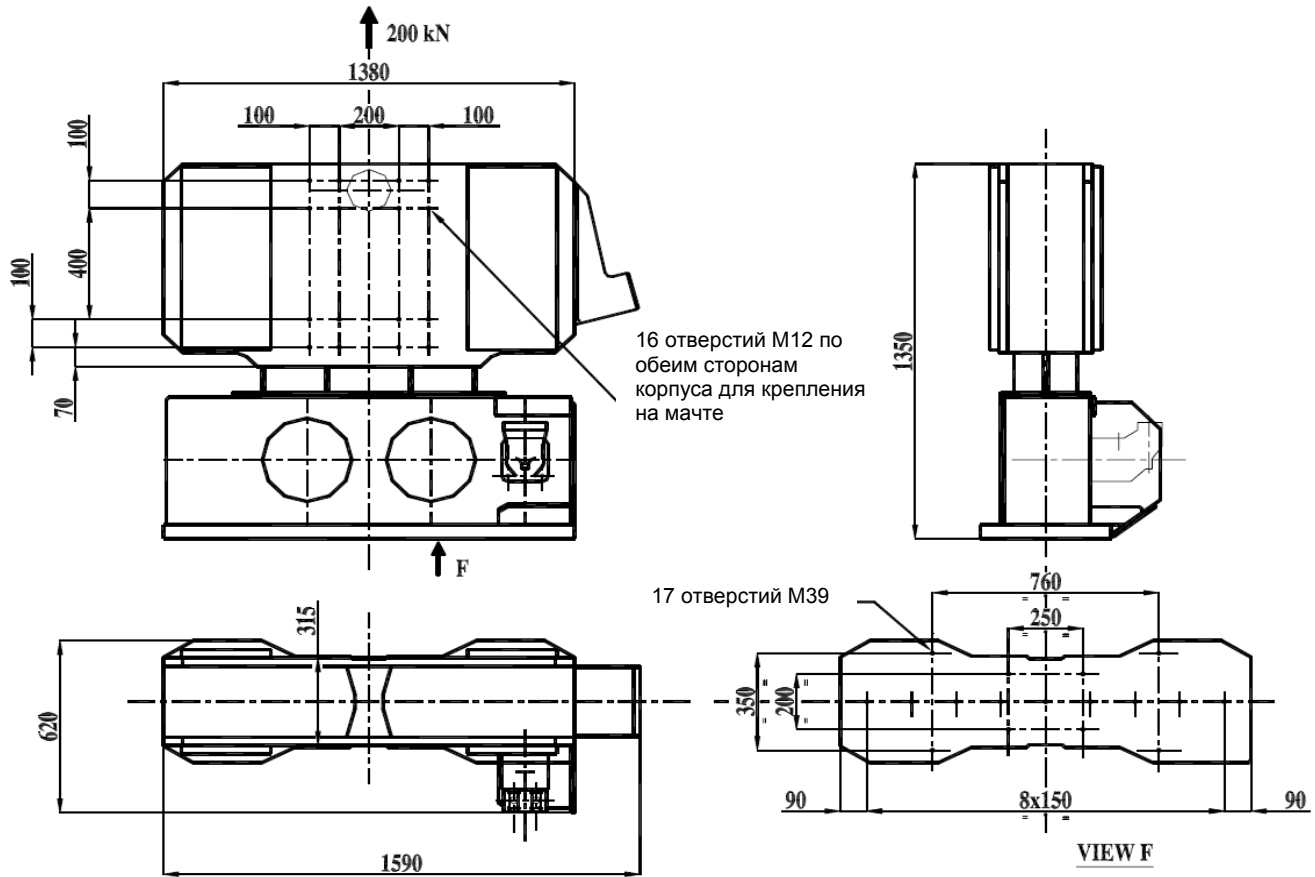


15H



Эксцентрикковый момент	15	кг.м
Макс. гидравл. мощность	116 / 158	кВт / л.с.
Поток гидравл. масла	194	л / мин
Макс. частота	28 / 1680	Гц / мин
Макс. центробежная сила	473	кН
Макс. усилие тяги / давления	200	кН
Вибрационная масса без зажимного	1200	кг
Общий вес без зажимного наголовника	2100	кг
Макс. амплитуда	25,0	мм
Длина	1,590	м
Ширина макс.	0,570	м
Ширина по центру	0,315	м
Высота без зажимного наголовника	1,350	м



PTC

56 rue de Neuilly – 93136 NOISY LE SEC Cedex - France
 Tel: +33.(0)1.49.42.72.95 Fax: +33.(0)1.48.44.00.02
 E-mail: contact@ptc.fayat.com www.ptc.fayat.com



n° 353806