

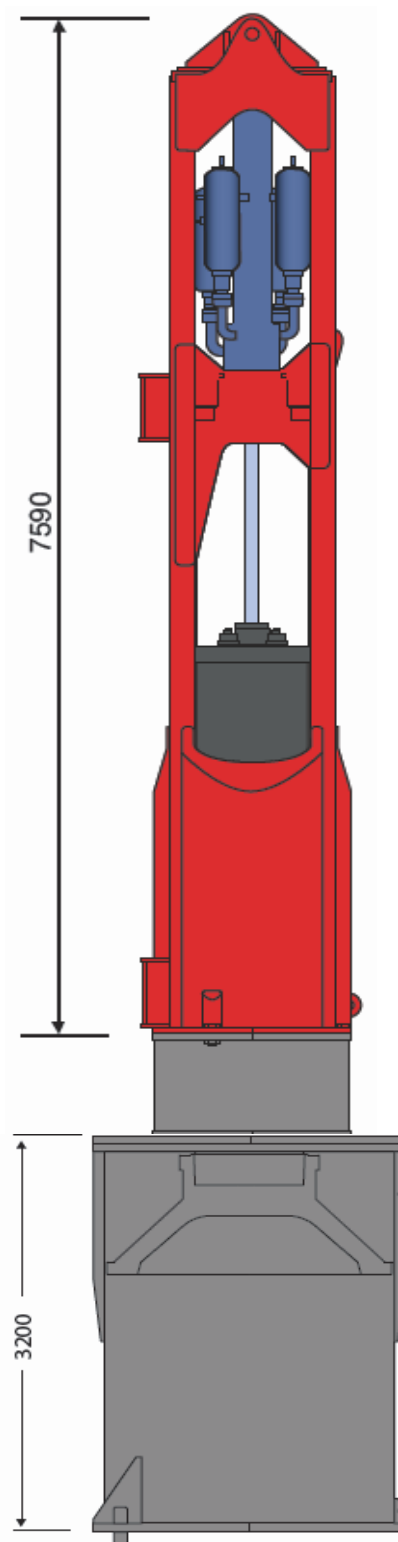
CG300

Гидравлический сваебойный молот CG300

Ударная масса	20 000	кг
Макс. энергия удара	294	кНм
Частота при макс. энергии	34	уд/мин
Рабочее давление	290	бар
Поток гидравл. масла	450	л/мин
Масса молота	26 000	кг

Со свайной маской для Ø макс. 1 500 мм: (для работы в свободном подвесе)

Общая длина	11 310	мм
Общая масса	34 000	кг



PTC

56 rue de Neuilly – 93136 NOISY LE SEC Cedex - France

Tel: +33.(0)1.49.42.72.95

Fax: +33.(0)1.48.44.00.02

E-mail: contact@ptc.fayat.com

Site: www.ptc.fayat.com



n° 353806