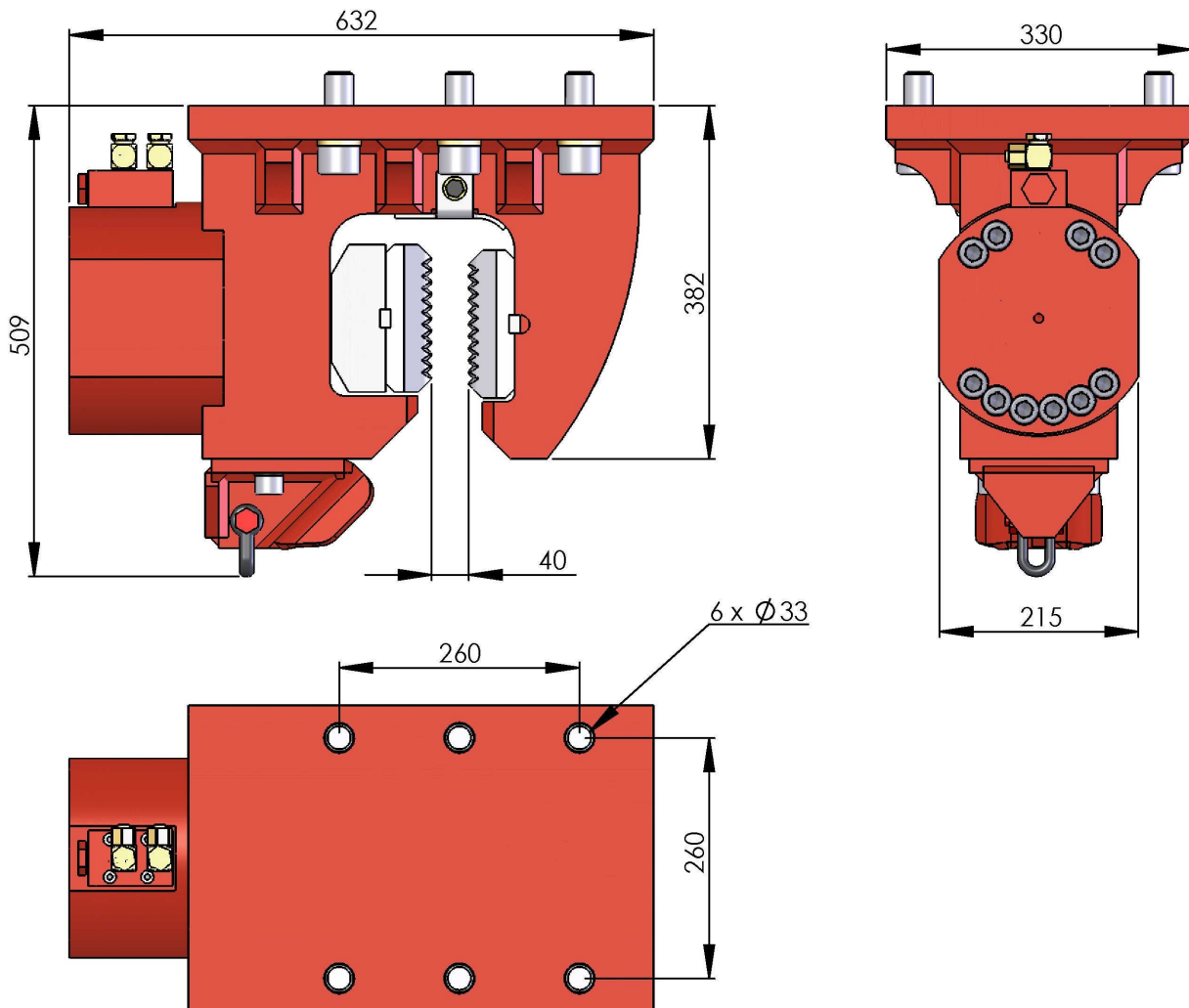


# Agriplex 60 т



Масса	265	кг
Усилие	600	кН
Рабочее давление	320	бар



**PTC**

56 rue de Neuilly – 93136 NOISY LE SEC Cedex - France

Tel: +33.(0)1.49.42.72.95

Fax: +33.(0)1.48.44.00.02

E-mail: [contact@ptc.fayat.com](mailto:contact@ptc.fayat.com) [www.ptc.fayat.com](http://www.ptc.fayat.com)



n° 353806