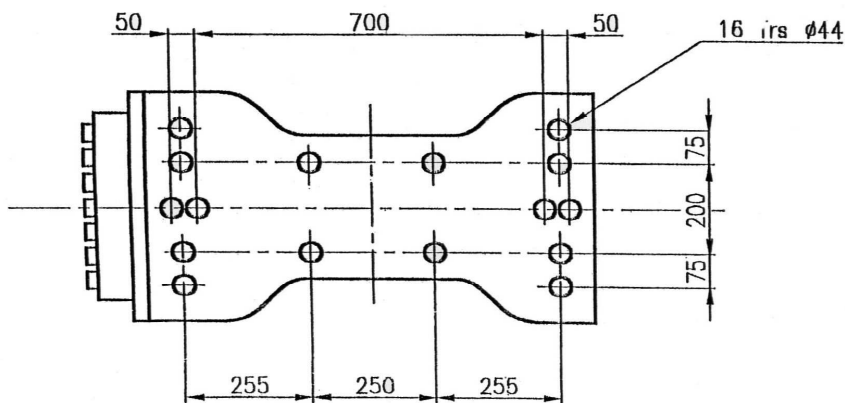
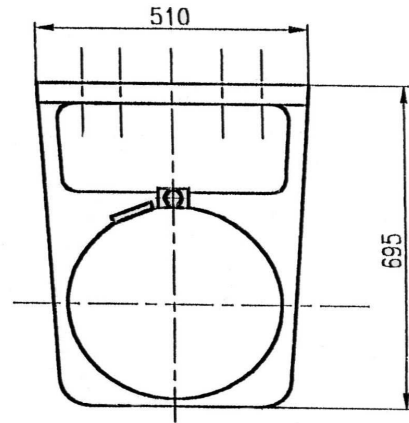
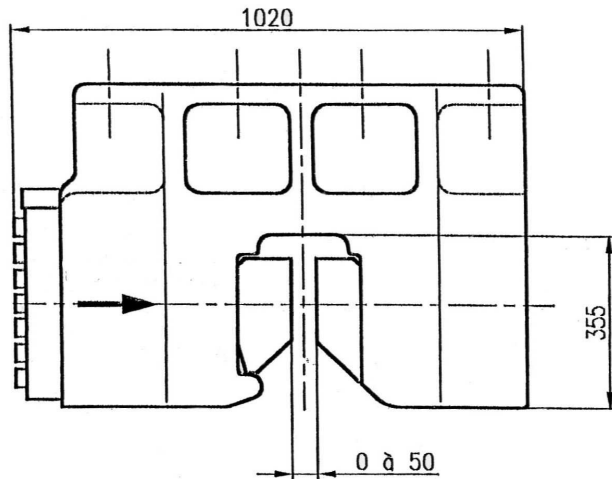


Agriplex 170 т



Масса	1250	Кг
Усилие	1700	кН
Рабочее давление	320	бар



PTC

56 rue de Neuilly – 93136 NOISY LE SEC Cedex - France
 Tel: +33.(0)1.49.42.72.95 Fax: +33.(0)1.48.44.00.02
 E-mail: contact@ptc.fayat.com www.ptc.fayat.com



n° 353806